

BG00005 (V.0318)

BASTIDOR ALTURA GRADUABLE BALONCESTO / MINIBÁSQUET

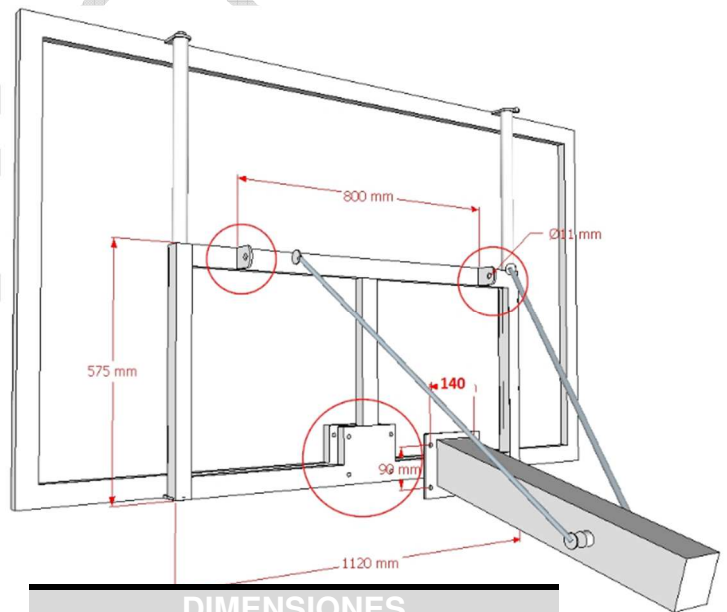
DESCRIPCIÓN

Bastidor adaptable a las estructuras de las canastas de baloncesto series BT1xx y BP1255x permitiendo la graduación de la altura, sin intervalos, de baloncesto a minibásquet (no incluye tableros, ni aros).

COMPOSICIÓN

- ESTRUCTURA** Compuesta por dos marcos metálicos con un sistema super-deslizante con seguimiento de giro para evitar su bloqueo. El conjunto está diseñado para evitar que la parte posterior del marco no sobrepase el área del tablero en cualquier posición de la vertical.
- SEGURIDAD** El sistema de graduación está provisto de un mecanismo de bloqueo que evita que la altura pueda modificarse durante el juego.
- ACCIONAMIENTO** Mediante una maneta que se introduce en la base del eje central y permite, mediante su rotación a derecha o izquierda, variar la altura del tablero.
- ACABADO** Desengrase por fosfatación cristalina y acabado termolacado en epoxi-poliéster (ASTM 11.757 / DIN 50015)
- NORMATIVA** EN 1270 Equipos de baloncesto. Requisitos funcionales y de seguridad.

FOTOGRAFÍA Y DIMENSIONES



DIMENSIONES

ANCHO 1.800 mm

ALTO 1.050 mm

ESPESOR APROX. 50 mm

CARGAS / PESOS

ESTRUCTURA 31 kg

ARO BA00005 6 kg

ARO BA00001 9 kg

TABLERO BS00015 22 kg

TABLERO BSR0000110 22 kg

TABLERO BS00005 38 kg.